



LUNA 127 star S

1270900



9070486



9070928+9070793

⚠️ WARNUNG (DE)
 Lebensgefahr durch elektrischen Schlag oder Brand!
 • Montage ausschließlich von Elektrofachkraft durchführen lassen!
 • Vor Montage/Demontage Netzspannung freischalten!

Allgemeine Infos
 • Der Dämmerungsschalter mit integriertem Lichtsensor entspricht EN 60669-2-1 bei bestimmungsgemäßer Montage
 • Einstellung des Helligkeitswertes ohne Öffnen des Gerätes von außen möglich

⚠️ Das Öffnen des Gerätes und die Einstellungen, die nur bei einem geöffneten Gerät ausgeführt werden können, dürfen nur von einer Elektrofachkraft durchgeführt werden. → bei einem geöffneten Gerät ist nur Handrückschutz gegeben!

• Einstellbare Ein- und Ausschaltverzögerung
 • Schalthelligkeit stufenlos einstellbar

Technische Daten
 Betriebsspannung: 230 V +10 % / -15 %
 Frequenz: 50-60 Hz
 Standby Leistung: 0,7 W
 Einstellbereich Helligkeit:
 I: 2-100 lx; II: 100-2000 lx
 Ein-/Ausschaltverzögerung: 2-100 s
 Schaltleistung: 16 A, 230 V~, cos φ = 1
 Schaltleistung Leuchtstofflampen: 10 AX
 Schaltleistung min.: 10 mA/230 V AC
 Kontaktart: Schließer
 Schaltausgang: nicht potenzialfrei
 Betriebstemperatur: -35 °C ... +55 °C
 Schutzart: IP 56
 Schutzklasse: II bei bestimmungsgemäßer Montage
 Glüh-/Halogenlampenlast: 2300 W
 Leuchtstofflampen
 (KVG) unkompensiert: 2300 VA
 (KVG) reihenkompensiert: 2300 VA
 (KVG) parallelkompensiert: 1300 W (130 µF)
 Leuchtstofflampen EVG: 1100 W
 Kompaktleuchtstofflampen EVG: 300 W
 LED-Lampen < 2 W: 50 W
 LED-Lampen > 2 W: 600 W
 Max. Leitungsquerschnitt: 4 mm²

⚠️ WARNING (EN)
 Danger of death through electric shock or fire!
 • Installation should only be carried out by a qualified electrician!
 • Before assembly / disassembly, disconnect the power supply!

General information
 • The twilight switch with integrated light sensor conforms with EN 60669-2-1 if correctly installed
 • The brightness value can be modified from the outside, without opening the device

⚠️ The device is only allowed to be opened by a qualified electrician. This also applies to all settings that can only be made on an opened device. → with the device opened, there is only back-of-hand protection!

• Adjustable On and Off switching delay
 • Freely adjustable switching brightness

Technical data
 Operating voltage: 230 V +10% / -15%
 Frequency: 50-60 Hz
 Standby output: 0.7 W
 Brightness setting range:
 I: 2-100 lx; II: 100-2000 lx
 On/off switching delay: 2-100 s
 Switching capacity: 16 A, 230 V~, cos φ = 1
 Switching capacity fluorescent lamps: 10 AX
 Min. switching capacity: 10 mA/230 V AC
 Type of contact: NO contact
 Switch output: not floating
 Operating temperature: -35 °C ... +55 °C
 Protection rating: IP 56
 Protection class: II subject to correct installation
 Incandescent/halogen lamp load: 2300 W
 Fluorescent lamps
 (CB) uncompensated: 2300 VA
 (CB) series compensated: 2300 VA
 (CB) parallel compensated: 1300 W (130 µF)
 Fluorescent lamps EB: 1100 W
 Compact fluorescent lamps EB: 300 W
 LED lamps < 2 W: 50 W
 LED lamps > 2 W: 600 W
 Max. cable cross-section: 4 mm²

⚠️ AVERTISSEMENT (FR)
 Danger de mort, risque d'électrocution et d'incendie!
 • Seul un électricien spécialisé est habilité à procéder au montage !
 • Couper la tension réseau avant le montage/démontage !

Informations générales
 • L'interrupteur crépusculaire avec capteur de lumière intégré correspond à la norme EN 60669-2-1 pour un montage conforme
 • Réglage de la valeur de luminosité sans possibilité d'ouverture de l'appareil par l'extérieur

⚠️ L'ouverture de l'appareil et les réglages qui ne peuvent être effectués que lorsque l'appareil est ouvert ne doivent être réalisés que par un électricien. → seule une protection contre le touché de main est fournie pour un appareil ouvert !

• Temporisation à l'enclenchement et au déclenchement réglable
 • Luminosité de commutation réglable en continu

Caractéristiques techniques
 Tension de service : 230 V +10 % / -15 %
 Fréquence : 50-60 Hz
 Puissance en veille : 0,7 W
 Plage de réglage de la luminosité :
 I : 2 à 100 lx ; II : 100 à 2 000 lx
 Temporisation à l'enclenchement/au déclenchement : 2 à 100 s
 Puissance de commutation : 16 A, 230 V~, cos φ = 1
 Puissance de commutation des lampes fluorescentes : 10 AX
 Puissance de commutation min. : 10 mA/230 V CA
 Type de contact : à fermeture
 Sortie de commutation : sous tension
 Température de service : -35 °C ... +55 °C
 Indice de protection : IP 56
 Classe de protection : II en cas de montage conforme
 Charge de lampe à incandescence / halogène : 2300 W
 Lampes fluorescentes (ballast conventionnel) non compensées : 2300 VA
 (ballast conventionnel) compensées en série : 2300 VA
 (ballast conventionnel) compensées en parallèle : 1300 W (130 µF)
 Lampes fluorescentes RPE : 1100 W
 Lampes fluorescentes compactes, ballasts électroniques : 300 W
 Lampes à LED < 2 W : 50 W
 Lampes à LED > 2 W : 600 W
 Section de câble max. : 4 mm²

⚠️ AVVERTIMENTO (IT)
 Pericolo di morte per scosse elettriche o incendio!
 • Il montaggio deve essere eseguito esclusivamente da parte di un elettricista specializzato!
 • Prima del montaggio o dello smontaggio scollegare la tensione di rete!

Informazioni generali
 • L'interruttore crepuscolare con sensore di luminosità integrato è conforme alla norma EN 60669-2-1 se correttamente installato
 • Possibilità di regolare il valore di luminosità dall'esterno senza aprire l'apparecchio

⚠️ L'apertura dell'apparecchio e le regolazioni, che possono essere eseguite solo a apparecchio aperto, devono essere svolte esclusivamente da un elettricista qualificato. → l'apparecchio aperto è protetto solo contro l'accesso con il dorso della mano!

• Ritardo di inserimento e spegnimento impostabili
 • Regolazione continua della luminosità di commutazione

Dati tecnici
 Tensione d'esercizio: 230 V +10 % / -15 %
 Frequenza: 50-60 Hz
 Potenza in standby: 0,7 W
 Campo di regolazione luminosità:
 I: 2-100 lx; II: 100-2000 lx
 Ritardo di attivazione/disattivazione: 2-100 s
 Potenza di commutazione: 16 A, 230 V~, cos φ = 1
 Potenza di commutazione lampade fluorescenti: 10 AX
 Potenza di commutazione min.: 10 mA/230 V AC
 Tipo di contatto: contatto di chiusura
 Uscita di commutazione: non a potenziale zero
 Temperatura d'esercizio: -35 °C ... +55 °C
 Classe di protezione: IP 56
 Classe di protezione: II in caso di montaggio conforme
 Carico lampade a incandescenza/alogene: 2300 W
 Lampade fluorescenti
 (alimentatore convenzionale) non compensate: 2300 VA
 (alimentatore convenzionale) compensate in serie: 2300 VA
 (alimentatore convenzionale) compensate in parallelo: 1300 W (130 µF)
 Lampade fluorescenti alimentatore elettronico: 1100 W
 Lampade fluorescenti compatte alimentatore elettronico: 300 W
 Lampade LED < 2 W: 50 W
 Lampade LED > 2 W: 600 W
 Sezione max. della linea: 4 mm²

Hotline Theben: +49 7474 692-369

⚠️ ADVERTENCIA (ES)
 ¡Peligro de muerte por descarga eléctrica o incendio!
 • ¡El montaje debe ser llevado a cabo exclusivamente por un electricista profesional!
 • ¡Desconecte la tensión de red, antes de proceder al montaje o desmontaje!

Información general
 • El interruptor crepuscular con sensor de luz integrado se ajusta a la norma EN 60669-2-1 si el montaje se efectúa conforme a lo previsto
 • Posibilidad de ajustar el valor de luminosidad desde el exterior sin tener que abrir el aparato

⚠️ Solo un electricista profesional puede abrir y efectuar los ajustes que pueden realizarse exclusivamente con el aparato abierto. → ¡Con un aparato abierto hay que llevar protección para el dorso de la mano!

• Retardo de conexión y desconexión configurable
 • Luminosidad de conmutación de regulación progresiva

Datos técnicos
 Tensión de servicio: 230 V +10 % / -15 %
 Frecuencia: 50-60 Hz
 Potencia en standby: 0,7 W
 Margen de regulación de la luminosidad:
 I: 2-100 lx; II: 100-2000 lx
 Retardo de conexión / de desconexión: 2-100 s
 Potencia de conmutación: 16 A, 230 V~, cos φ = 1
 Potencia de conmutación lámparas fluorescentes: 10 AX
 Potencia de conmutación mín.: 10 mA/230 V CA
 Tipo de contacto: contacto de cierre
 Salida de conmutación: sin potencial
 Temperatura de funcionamiento: -35 °C ... +55 °C
 Grado de protección: IP 56
 Clase de protección: II en caso de montaje conforme a lo previsto
 Carga de las lámparas incandescentes/halógenas: 2300 W*
 Lámparas fluorescentes
 (balasto convencional) no compensadas: 2300 VA
 (balasto convencional) compensadas en serie: 2300 VA
 (balasto convencional) compensadas en paralelo: 1300 W (130 µF)
 Lámparas fluorescentes balasto electrónico: 1100 W
 Lámparas fluorescentes compactas balasto electrónico: 300 W
 Lámparas LED < 2 W: 50 W
 Lámparas LED > 2 W: 600 W
 Sección transversal de cable máxima: 4 mm²

theben

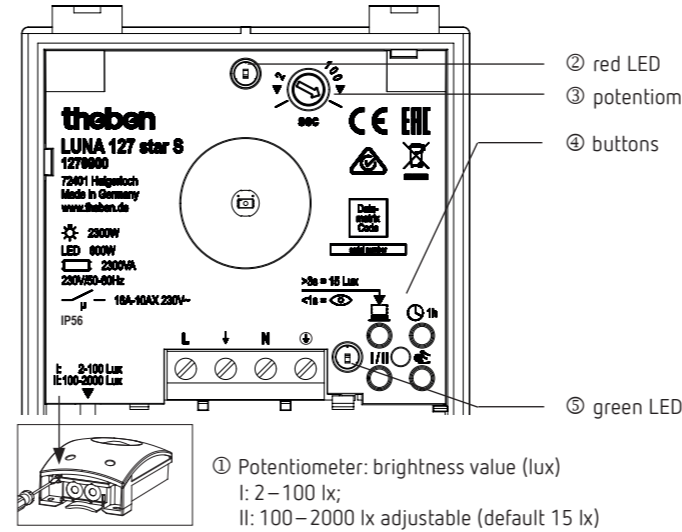
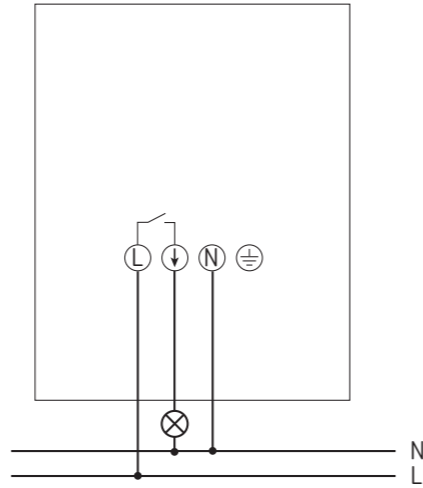
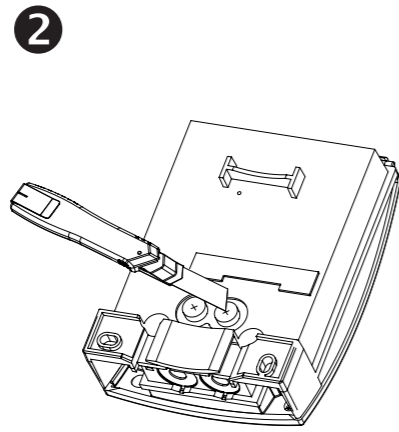
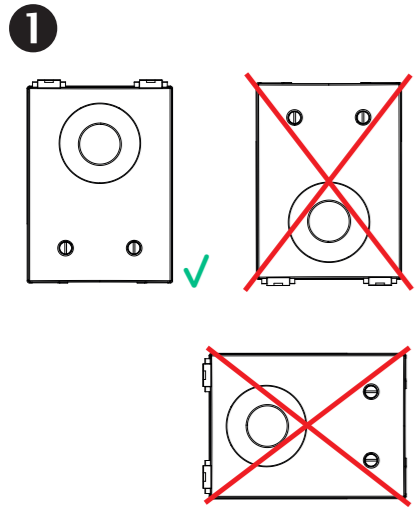
⚠️ ATENÇÃO (PT)
 Perigo de morte por choque eléctrico ou incêndio!
 • A montagem deve ser efectuada apenas por um electricista especializado!
 • Antes da montagem/desmontagem activar a tensão de rede!

Informações gerais
 • O interruptor crepuscular com sensor de luz integrado está em conformidade com a EN 60669-2-1 caso seja montado corretamente
 • Ajuste do valor de luminosidade sem possibilidade de abertura do aparelho a partir do exterior

⚠️ A abertura do aparelho e os ajustes, que podem ser realizados apenas com o aparelho aberto, devem ser efetuados apenas por um electricista. → penas a face posterior da mão está protegida quando o aparelho está aberto!

• Retardamento de ativação e desativação regulável
 • Claridade de ativação progressivamente ajustável

Dados técnicos
 Tensão de modo de operação: 230 V +10 % / -15 %
 Frequência: 50-60 Hz
 Potência em standby: 0,7 W
 Intervalo de ajuste da luminosidade:
 I: 2-100 lx; II: 100-2000 lx
 Retardamento de ativação/desativação: 2-100 seg.
 Potência de comutação: 16 A, 230 V~, cos φ = 1
 Potência de comutação das lâmpadas fluorescentes: 10 AX
 Potência mín. de comutação: 10 mA/230 V CA
 Tipo de contacto: contacto normalmente aberto
 Saída de comutação: não isento de potencial
 Temperatura operacional: -35 °C ... +55 °C
 Tipo de proteção: IP 56
 Classe de proteção: II em caso de montagem correta
 Carga das lâmpadas incandescentes/de halogéneo: 2300 W
 Lâmpadas fluorescentes
 (balastro convencional) não compensadas: 2300 VA
 (balastro convencional) compensadas em série: 2300 VA
 (balastro convencional) compensadas em paralelo: 1300 W (130 µF)
 Lâmpadas fluorescentes de balastro eletrônico: 1100 W
 Lâmpadas fluorescentes compactas de balastro eletrônico: 300 W
 Lâmpadas LED < 2 W: 50 W
 Lâmpadas LED > 2 W: 600 W
 Secção transversal máx. do cabo: 4 mm²



Teach-in	Press button 1 x → current brightness will be saved and is active	green LED flashes rapidly
	Press button > 3 s → 15 lx is active	green LED flashes slowly
Timer	Press button 1 x → function is on for 1 hour	red LED flashes rapidly
Manual	Press button 1 x → manual function is active	red LED flashes slowly
Range toggling	2–100 lx active	green LED off
	100–2000 lx active	green LED on

Bestimmungsgemäße Verwendung DE

• Der Dämmerungsschalter wird verwendet zur Steuerung von Beleuchtungsanlagen für Straßen, Außentreppen, Schaufenster, Eingänge etc.

1 Montage

➤ An der Wand montieren (ggf. mit Adapterplatte 9070486) oder am Mast befestigen (mit 9070928 + 9070793)

2 Anschluss

➤ Spannung freischalten
➤ Siehe Anschlussbild

3 Bedienelemente

- ① Potenziometer: Helligkeitswert
I: 2–100 lx; II: 100–2000 lx einstellen
- ② rote LED
- ③ Potenziometer: Ein-/Ausschaltverzögerung von 2–100 s einstellen
- ① Empfehlung: mind. 1 min Verzögerung einstellen, um Fehlschaltungen durch Blitze, Autoscheinwerfer usw. zu vermeiden
- ⑤ grüne LED
- ④ 4 Tasten:

Taste Teach-in: Taste 1 x drücken → aktuelle Helligkeit wird gespeichert (grüne LED blinkt schnell); Taste > 3 s drücken → zurück auf Schaltschwelle 15 lx/default (grüne LED blinkt langsam)

Taste Funktion Timer: Taste 1 x drücken → Licht wird für 1 h eingeschaltet (rote LED blinkt schnell, solange die Funktion aktiv ist); Taste erneut drücken → Funktion wird deaktiviert

Taste Funktion Hand: Taste 1 x drücken → Licht wird eingeschaltet (rote LED blinkt langsam); Licht ausschalten: über Sensor automatisch oder Taste erneut drücken

Taste Bereichsumschaltung: Umschaltung zwischen Bereich I: 2–100 lx und II: 100–2000 lx → eingelernte oder feste Werte werden deaktiviert (grüne LED aus: 2–100 lx; grüne LED ein: 100–2000 lx)

Proper use EN

• The twilight switch is used to control lighting equipment for streets, external staircases, display windows, entrances, etc.

1 Installation

➤ Mount at a wall (if necessary with bezel plate 9070486) or attach to the post (with 9070928 + 9070793)

2 Connection

➤ Disconnect power source
➤ See wiring diagram

3 Operating controls

- ① Set potentiometer: brightness value
I: 2–100 lx; II: 100–2000 lx
- ② red LED
- ③ Set potentiometer: switch on/off delay of 2–100 s
- ① Recommendation: Set at least 1 min delay, to avoid faulty operation caused by lightning, car headlights, etc.
- ⑤ green LED
- ④ 4 buttons:

Teach-in button: Press button 1 x → current brightness will be saved (green LED flashes rapidly); press button > 3 s → back to switching threshold 15 lx/default (green LED flashes slowly)

The most recently set brightness value (via potentiometer or teach-in) always has priority

Timer function button: Press button 1 x → light will be switched on for 1 h (red LED flashes rapidly, as long as the function is active); press button again → function will be deactivated

Manual function button: Press button 1 x → light will be switched on (red LED flashes slowly); switch off light: automatically via sensor, or press button again

Range toggling button: Switching between range I: 2–100 lx and II: 100–2000 lx → taught in or fixed values will be deactivated (green LED off: 2–100 lx; green LED on: 100–2000 lx)

Usage conforme FR

• L'interrupteur crépusculaire est utilisé pour la commande d'installations d'éclairage de rues, de cages d'escalier, de vitrines et d'entrées, entre autres.

1 Montage

➤ Montage mural (le cas échéant avec la plaque d'adaptation 9070486) ou fixation au mât (avec 9070928 + 9070793)

2 Raccordement

➤ Couper la tension
➤ Voir le schéma de raccordement

3 Éléments de commande

- ① Potentiomètre : valeur de luminosité réglage I : 2 à 100 lx; II : 100 à 2 000 lx
- ② LED rouge
- ③ Potentiomètre : temporisation à l'enclenchement/au déclenchement de 2 à 100 s
- ① Recommandation : une temporisation minimale de 1 min pour éviter les commutations intempêtes dues aux éclairs ou aux phares de voiture
- ⑤ LED verte
- ④ 4 touches :

Touche Apprentissage : 1 appui sur la touche → la luminosité actuelle est enregistrée (la LED verte clignote rapidement) ; appui > 3 s sur la touche → retour au seuil de commutation de 15 lx/valeur par défaut (la LED verte clignote doucement)

La dernière valeur de luminosité réglée a toujours la priorité (que ce soit via Potentiomètre ou Apprentissage)

Touche fonction Temporis : 1 appui sur la touche → la lumière est activée pendant 1 h (la LED rouge clignote rapidement tant que la fonction est activée) ; appui à nouveau sur la touche → la fonction est désactivée

Touche fonction Manuel : 1 appui sur la touche → la lumière est activée (la LED rouge clignote lentement) ; éteindre la lumière : automatiquement via capteur ou nouvel appui sur la touche

Touche Commutation des plages : commutation entre la plage I : 2 à 100 lx et II : 100 à 2 000 lx → les valeurs acquises ou fixes sont désactivées (LED verte éteinte : 2 à 100 lx; LED verte allumée : 100 à 2 000 lx)

Uso conforme IT

• L'interruttore crepuscolare viene utilizzato per il comando di impianti d'illuminazione per strade, scale esterne, vetrine, ingressi, ecc.

1 Montaggio

➤ Montare a parete (ev. con piastra di adattamento 9070486) o fissare al palo (con 9070928 + 9070793)

2 Collegamento

➤ Disattivare la tensione
➤ Si veda schema di collegamento

3 Elementi di comando

- ① Potenziometro: impostare il valore della luminosità I: 2–100 lx; II: 100–2000 lx
- ② LED rosso
- ③ Potenziometro: impostare il ritardo di attivazione/disattivazione di 2–100 s
- ① Si raccomanda: impostare almeno 1 min. di ritardo, per evitare attivazioni indesiderate dovute a fulmini, fari di automobili ecc.
- ⑤ LED verde
- ④ 4 tasti:

Tasto di apprendimento: premere il tasto 1 x → viene salvata la luminosità attuale (LED verde lampeggia velocemente); premere il tasto > 3 s → ritorno alla soglia di commutazione 15 lx/default (LED verde lampeggia adagio)

L'ultimo valore di luminosità impostato ha sempre la priorità (sia tramite potenziometro che apprendimento)

Tasto funzione timer: premere il tasto 1 x → la luce si accende per 1 h (LED rosso lampeggia velocemente fino a quando la funzione è attiva); premere di nuovo il tasto → la funzione si disattiva

Tasto funzione manuale: premere il tasto 1 x → la luce si accende (LED rosso lampeggia adagio); spegnimento della luce: automaticamente tramite sensore oppure premere nuovamente il tasto

Tasto commutazione intervallo: commutazione tra intervallo I: 2–100 lx e II: 100–2000 lx → i valori salvati o fissi vengono disattivati (LED verde Off: 2–100 lx; LED verde On: 100–2000 lx)

Uso previsto ES

• El interruptor crepuscular se utiliza para controlar instalaciones de alumbrado de calles, escaleras exteriores, escaparates, entradas, etc.

1 Montaje

➤ Montar en la pared (si es necesario, con placa adaptadora 9070486) o fijar al poste (con 9070928 + 9070793)

2 Conexión

➤ Desconectar la tensión
➤ Véase esquema de conexiones

3 Elementos de mando

- ① Potenciómetro: ajustar valor de luminosidad I: 2–100 lx; II: 100–2000 lx
- ② LED rojo
- ③ Potenciómetro: ajustar retardo de conexión/desconexión de 2–100 s
- ① Recomendación: ajustar un mín. de 1 min. de retraso, para evitar conexiones incorrectas causadas por destellos, faros de coche, etc.
- ⑤ LED verde
- ④ 4 teclas:

Tecla programación: pulsar la tecla 1 x → se guarda la luminosidad actual (LED verde parpadea rápidamente); pulsar la tecla > 3 s → vuelta al umbral de conmutación 15 lx/predeterminado (LED verde parpadea lentamente)

Siempre tiene prioridad el último valor de luminosidad ajustado (ya sea a través de potenciómetro o de programación)

Tecla de función de temporizador: pulsar la tecla 1 x → se conecta la luz durante 1 h (LED rojo parpadea rápidamente si la función está activa); volver a pulsar la tecla → se desactiva la función

Tecla de función manual: pulsar la tecla 1 x → se conecta la luz (LED rojo parpadea lentamente); desconectar la luz: automáticamente mediante el sensor o volver a pulsar la tecla

Tecla de cambio de margen: conmutación entre margen I: 2–100 lx y II: 100–2000 lx → se desactivan los valores memorizados o fijos (LED verde desconectado: 2–100 lx; LED verde conectado: 100–2000 lx)

Utilização correta PT

• O interruptor crepuscular é utilizado para o comando de sistemas de iluminação para ruas, escadas exteriores, montras, entradas, etc.

1 Montagem

➤ Montar na parede (se necessário, com placa de adaptação 9070486) ou fixar no poste (com 9070928 + 9070793)

2 Ligação

➤ Desligar a tensão
➤ Ver diagrama de ligação

3 Elementos de comando

- ① Potenciómetro: ajustar o valor de luminosidade I: 2–100 lx; II: 100–2000 lx
- ② LED vermelho
- ③ Potenciómetro: ajustar retardamento de ativação/desativação de 2–100 seg.
- ① Recomendação: ajustar, pelo menos, 1 min. de retardamento, para evitar falhas de conexão devido a raios, faróis de veículos, etc.
- ⑤ LED verde
- ④ 4 teclas:

Tecla de programação: premir a tecla 1 x → é guardada a luminosidade atual (LED verde pisca rapidamente); premir a tecla > 3 seg. → retornar ao limite de comutação 15 lx/default (LED verde pisca lentamente)

Tem sempre prioridade o último valor de luminosidade ajustado (tanto através de potenciómetro ou de programação)

Tecla de função de temporizador: premir a tecla 1 x → a luz é ligada durante 1 h (o LED vermelho pisca rapidamente, enquanto a função estiver ativa); premir de novo a tecla → a função é desativada

Tecla de função manual: premir a tecla 1 x → a luz é ligada (o LED pisca lentamente); desligar a luz: automaticamente através do sensor ou premir novamente a tecla

Tecla de comutação de faixa: comutação entre faixa I: 2–100 lx e II: 100–2000 lx → os valores programados ou fixos são desativados (LED verde desligado: 2–100 lx; LED verde ligado: 100–2000 lx)



LUNA 127 star S

1270900



9070486



9070928+9070793

⚠ WAARSCHUWING (NL)
Levensgevaar door elektrische schokken of brand!
• Montage uitsluitend door een elektromonteur laten uitvoeren!
• Vóór montage/demontage netspanning vrijschakelen

Algemene info
• De schemerschakelaar met geïntegreerde lichtsensor voldoet aan EN 60669-2-1 bij voorgeschreven montage
• Instelling van de lichtsterkte zonder het apparaat te openen vanaf de buitenkant mogelijk

⚠ Het openen van het apparaat en de instellingen die alleen bij een geopend apparaat kunnen worden uitgevoerd, mogen alleen door een elektromonteur worden uitgevoerd. → bij een geopend apparaat is alleen handdrukbescherming aanwezig!

- Instelbare in- en uitschakelvertraging
- Schakellichtsterkte traploos instelbaar

Technische specificaties

Bedrijfsspanning: 230 V +10% / -15%
Frequentie: 50–60 Hz
Stand-byvermogen: 0,7 W
Instelbereik lichtsterkte: I: 2–100 lx; II: 100–2000 lx
In- / uitschakelvertraging: 2–100 s
Schakelvermogen: 16 A, 230 V~, cos φ = 1
Schakelvermogen TL-lampen: 10 AX
Schakelvermogen min.: 10 mA/230 V AC
Soort contact: maakcontact
Schakeluitgang: niet potentiaalvrij
Bedrijfstemperatuur: -35 °C ... +55 °C
Beschermingsgraad: IP 56
Beschermingsklasse: II bij voorgeschreven montage
Gloeï-/halogeenlamplast: 2300 W
TL-lampen (KVG) niet-gecompenseerd: 2300 VA (KVG) seriegecompenseerd: 2300 VA (KVG) parallelgecompenseerd: 1300 W (130 μF)
TL-lampen EVG: 1100 W
Compacte TL-lampen EVG: 300 W
LED-lampen < 2 W: 50 W
LED-lampen > 2 W: 600 W
Max. kabeldiameter: 4 mm ²

⚠ ADVARSEL (PL)
Zagrożenie dla życia z powodu porażenia prądem lub pożaru!
• Montaż należy zlecać wyłącznie wykwalifikowanemu elektrykowi!
• Przed montażem/demontażem należy odłączyć napięcie sieciowe!

Informacje ogólne
• Przełącznik zmierzchowy ze zintegrowanym czujnikiem światła przy właściwym montażu odpowiada EN 60669-2-1
• Nastawienie wartości jasności jest możliwe bez otwierania urządzenia

⚠ Otwieranie urządzenia i zmienianie ustawień, które można wykonać jedynie po otwarciu urządzenia, może być wykonywane jedynie przez uprawnionego elektryka. → jeżeli urządzenie jest otwarte, jedynie wierzchołki jest chroniony!

- Regulowane ustawienia opóźnienia włączania i wyłączenia
- Przetężanie jasności regulowane bezstopniowo

Dane techniczne

Napięcie robocze: 230 V +10% / -15%
Częstotliwość: 50–60 Hz
Moc czuwania: 0,7 W
Zakres regulacji jasności: I: 2–100 lx; II: 100–2000 lx
Opóźnienie włączania/wyłączenia: 2–100 s
Zdolność łączeniowa: 16 A, 230 V~, cos φ = 1
Zdolność łączeniowa świetlówek: 10 AX
Zdolność łączeniowa min.: 10 mA/230 V AC
Rodzaj zestyku: zwierny
Wyjście przetwarzające: niebezpieczeństwo
Temp. pracy: -35°C ... +55°C
Stopień ochrony: IP 56
Klasa ochrony: II przy właściwym montażu
Moc przyłączeniowa żarówek/halogenów: 2300 W
Świetłówki (stateczniki konwencjonalne): niekompensowane 2300 VA kompensowane szeregowo 2300 VA kompensowane równoległe 1300 W (130 μF)
Świetłówki ze statecznikiem elektronicznym: 1100 W
Świetłówki ze statecznikiem elektronicznym: 300 W
Lampy LED < 2 W: 50 W
Lampy LED > 2 W: 600 W
Maks. przekrój przewodu: 4 mm ²

⚠ VARNING (SV)
Livsfara p.g.a. risk för elektriska stötar eller brand!
• Montering får endast utföras av behörig elektriker!
• Koppla från strömmen innan montering/demontering!

Allmän information
• Skymningsomkopplaren med inbyggd ljus-sensor överensstämmer med EN 60669-2-1 vid montering enligt bestämmelserna
• Inställning av ljusstyrkans värde möjlig utan att öppna enheten utifrån

⚠ Öppna enheten eller göra inställningar som endast kan utföras med öppen enhet, måste genomföras av en behörig elektriker. → när enheten är öppen är endast baksidan av handen skyddad!

- Inställbar fördröjning av till-/frånkoppling
- Omkopplarens ljusstyrka är steglöst inställbar

Tekniska data

Driftspänning: 230 V +10 % / -15 %
Frekvens: 50–60 Hz
Standbyeffekt: 0,7 W
Inställningsområde ljusstyrka: I: 2–100 lx; II: 100–2000 lx
Fördröjning av till-/frånkoppling: 2–100 s
Kopplingskapacitet: 16 A, 230 V~, cos φ = 1
Kopplingskapacitet lysrör: 10 AX
Kopplingseffekt min.: 10 mA/230 V AC
Kontakttyp: slutare
Kopplingsutgång: ej potentialfri
Drifttemperatur: -35 °C ... +55 °C
Kapslingsklass: IP 56
Skyddsklass: II vid ändamålsenlig montering
Glöd-/halogeenlampebelastning: 2300 W
Lysrörslampor (KVG) okompenserade: 2300 VA (KVG) seriekompenserade: 2300 VA (KVG) parallellkompenserade: 1300 W (130 μF)
Lysrörslampor EVG: 1100 W
Kompaktlysörslampor EVG: 300 W
LED-lampor < 2 W: 50 W
LED-lampor > 2 W: 600 W
Max. ledningsdiameter: 4 mm ²

⚠ VAROITUS (FI)
Sähköiskun tai palon aiheuttama hengenvaara!
• Asennuksen saa suorittaa vain sähköalan ammattilainen!
• Ennen asennusta/purkua on verkkojännite kytkettävä pois päältä!

Yleisiä tietoja
• Hämähäkytyn sisäänrakennetulla valoanturilla vastaa standardin EN 60669-2-1 vaatimuksia määrästymukaisesti asennettuna
• Kirkkausarvon voi asettaa ulkopuolelta laitetta avaamalla

⚠ Vain sähköalan ammattilainen saa avata laitteen ja tehdä asetukset, jotka vaativat laitteen avaamista. → Laitteen ollessa avattuna on vain kämmenselkäsuojat!

- Säädettävä päälle- ja poiskeykeytymisviive
- Kytentäkirkkaus voidaan asettaa portaattomasti.

Tekniset tiedot

Käyttöjännite: 230 V +10 % / -15 %
Taajuus: 50–60 Hz
Valmiustilan teho: 0,7 W
Kirkkauden asetusalue: I: 2–100 lx; II: 100–2000 lx
Päälle-/poiskeykeytymisviive: 2–100 s
Kytentäteho: 16 A, 230 V~, cos φ = 1
Kytentäteho, loistelamput: 10 AX
Kytentäteho min.: 10 mA/230 V AC
Kosketin: sulkukosketin
Kytentälähtö: ei potentiaalivapaa
Käyttölämpötila: -35 °C ... +55 °C
Kotelointiluokka: IP 56
Suojausluokka: II määrästymukaisesti asennettuna
Hehku-/halogeenilamppukuorma: 2300 W
Loistelamput (perinteinen liitäntälaitte) ei-kompensoitu: 2300 VA (perinteinen liitäntälaitte) sarjakompensoitu: 2300 VA (perinteinen liitäntälaitte) rinnankompensoitu: 1300 W (130 μF)
Loistelamput, elektroninen liitäntälaitte: 1100 W
Loisteputket, elektroninen liitäntälaitte: 300 W
LED-lamput < 2 W: 50 W
LED-lamput > 2 W: 600 W
Johdon maks. poikkileikkaus: 4 mm ²

Hotline Theben:

+49 7474 692-369

⚠ ADVARSEL (NO)
Livsfare på grunn av elektrisk støt eller brann!
• Montasje må kun utføres av autorisert elektrotinstallatør!
• Koble fra strømmen før montering/demontering!

Generell informasjon
• Skumringsbryteren med integrert lyssensor tilfredsstiller EN 60669-2-1 ved korrekt montering
• Lysstyrketerskelen kan stilles inn utenfra uten å åpne apparatet

⚠ Kun en elektriker har lov å åpne apparatet og gjøre innstillinger på det åpne apparatet → ved åpnet apparat er bare håndbakbeskyttelse foreskrevet!

- Innstillbar inn- og utkoblingsforsinkelse
- Trinnløst innstillbar koblingslysstyrke

Tekniske data

Driftspenning: 230 V +10 % / -15 %
Frekvens: 50–60 Hz
Standby-effekt: 0,7 W
Innstillingsområde lysstyrke: I: 2–100 lx; II: 100–2000 lx
Inn-/utkoblingsforsinkelse: 2–100 s
Bryteevne: 16 A, 230 V~, cos φ = 1
Bryteevne lysrør: 10 AX
Bryteevne min.: 10 mA/230 V AC
Kontakttype: lukkekontakt
Koblingsutgang: ikke potensialfri
Driftstemperatur: -35 °C ... +55 °C
Kapslingsgrad: IP 56
Beskyttelsesklasse: II ved forskriftsmessig montering
Gløde-/halogeenlamplast: 2300 W
Lysrør (T8) ikke-kompensert: 2300 VA (T8) seriekompensert: 2300 VA (T8) parallellkompensert: 1300 W (130 μF)
Lysrør T5: 1100 W
Kompaktlysør T5: 300 W
LED-lamper < 2 W: 50 W
LED-lamper > 2 W: 600 W
Maks. ledningstverrsnitt: 4 mm ²

theben

⚠ UPOZORNĚNÍ (CS)
Ohrožení života v důsledku úrazu elektrickým proudem nebo požáru!
• Montáž si nechejte provést výhradně odborným pracovníkem pro elektrická zařízení!
• Před montáží/demontáží odpojte síťové napětí!

Obecné informace
• Soumrakový spínač s integrovaným světelným čidlem splňuje při montáži v souladu s určeným účelem normu EN 60669-2-1
• Nastavení hodnoty jasu lze provést zvenku bez otevření přístroje

⚠ Otevření přístroje a nastavení, která lze provádět pouze při otevřeném přístroji, smí provádět pouze odborný pracovník pro elektrická zařízení. → Při otevřeném přístroji je chráněn pouze hřbet ruky!

- Nastavitelné zpoždění zapnutí a vypnutí
- Plynule nastavitelná spínací intenzita světla

Technické údaje

Provozní napětí: 230 V +10 % / -15 %
Frekvence: 50–60 Hz
Výkon v pohotovostním režimu: 0,7 W
Rozsah nastavení jasu: I: 2–100 lx; II: 100–2000 lx
Zpoždění zapnutí/vypnutí: 2–100 s
Spínací výkon: 16 A, 230 V~, cos φ = 1
Spínací výkon zářivky: 10 AX
Spínací výkon min.: 10 mA/230 V AC
Druh kontaktu: pracovní kontakt
Spínací výstup: není bez napětí
Provozní teplota: -35 °C ... +55 °C
Druh krytí: IP 56
Třída ochrany: II při odpovídající montáži
Zatížení žárovky/halogenové žárovky: 2300 W
Zářivky (s běžným předřadníkem) nekompenzované: 2300 VA (s běžným předřadníkem) sériově kompenzované: 2300 VA (s běžným předřadníkem) paralelně kompenzované: 1300 W (130 μF)
Zářivky s elektronickým předřadníkem: 1100 W
Kompaktní zářivky s elektronickým předřadníkem: 300 W
LED žárovky < 2 W: 50 W
LED žárovky > 2 W: 600 W
Max. průřez kabelu: 4 mm ²

